



## LUCOLED PR20



- *7 anos de garantia*
- *Primeiros 2 anos garantia extendida*
- *Tecnología óptica de feixe prismático plano*
- *Eficiência líder na indústria*
- *Tecnologia de corrente constante*
- *Alta consistencia em temperatura de cor*

Os **módulos Lucoled Premium PR20** oferecem uma solução eficiente em retroiluminação de alta qualidade para caixas de luz e letras de canal **entre 40 e 200 mm de profundidade**.

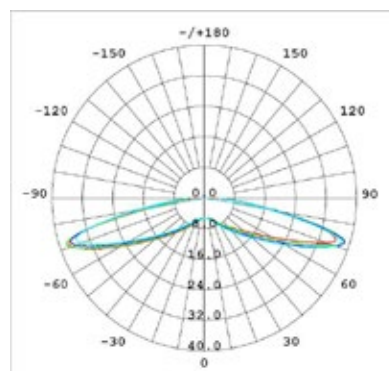
Utilizando a mais recente tecnologia LED de elevado nível e óptica de alta qualidade, a série Lucoled Premium oferece eficiência e cobertura líderes no sector. Isto não só reduz o número de módulos necessários, mas também o consumo total de energia.

A série Lucoled Premium oferece-lhe 2 anos de garantia extendida, o que a torna a melhor opção para os seus projectos mais importantes, uma vez que a garantia de exposição é reduzida ao mínimo.

## CARACTERÍSTICAS

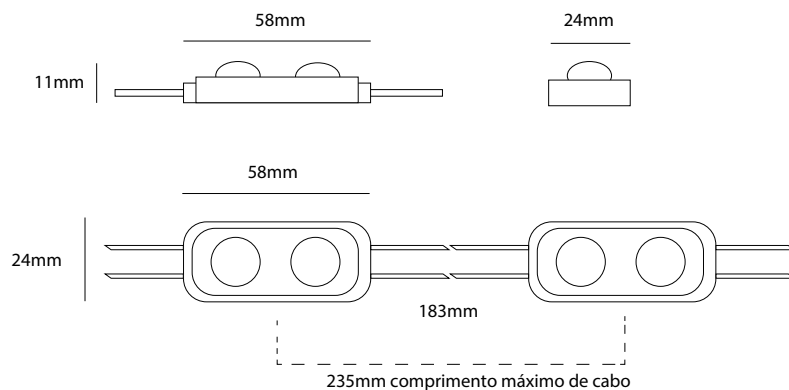
- Dimensões 58x24x11 mm
- Garantia 7 anos (primeiros 2 anos garantia estendida)
- Ângulo de abertura de luz: 160°
- Pode ser cortado em módulos individuais
- Em conformidade com as normas UL, CE e RoHS
- Alta consistência em temperatura de cor
- Tecnologia de corrente constante
- Temperatura de funcionamento: -25°C~+60°C

## DISTRIBUIÇÃO DE INTENSIDADE LUMINOSA

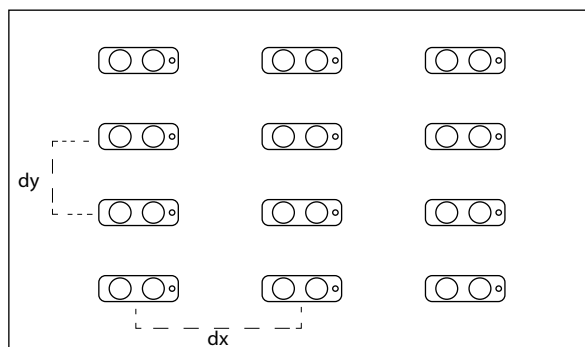


Artigo Nº	Cor LED	CT (K)	CRI	Potencia (W/mod)	Fluxo (lm/mod)	Eficácia (lm/W)	Voltagem (DC)	Módulos por cadeia	Módulos por caixa
PR20-W40	Branco	4000	>70	0.8	120	150	12	40	480
PR20-W50	Branco	5000	>70	0.8	120	150	12	40	480
PR20-W70	Branco	7000	>70	0.8	120	150	12	40	480

## DIMENSÕES



Profundidade Caixa de Luz (mm)	Espaço entre módulos (mm)	Densidade de instalação (módulos/m²)	Faixa de luminância (cd/m²)
dz=60	dx=150, dy=150	43	1315-1840
dz=80	dx=178, dy=180	30	745-915
dz=100	dx=178, dy=240	22	525-840



Os resultados podem variar de acordo com as propriedades do material utilizado. Os dados mostrados foram obtidos utilizando acrílico opaco de 3 mm de espessura com 54% de transparência de luz. Lucoled recomenda pintar o interior da caixa e/ou letras com uma cor branca mate para alcançar um resultado ótimo. Faça sempre um teste antes da execução.

## CAPACIDADE POR FONTE DE ALIMENTAÇÃO SERIE 12V

Artigo	PP1230	PP1260	PP12100	PP12150	PP12200
Potencia de saída	30W	60W	100W	150W	200W
Módulos PR20 / Fonte de alimentação	34	68	113	169	225
Número de cadeias (máximo 40 módulos por cadeia)	1	2	3	5	6

## EMBALAGEM

Artigo	Quant. (módulos/bolsa)	Quant. (bolsas/caixa)	Total (módulos/caixa)	Peso Total (kg)	Tamanho caixa (CxLxA) em mm
PR20	40	12	480	10,2	528 x 376 x 272