



LUCOLED PR40



- *7 Jahre Garantie*
- *Erweiterte Garantie in den ersten zwei Jahren*
- *Flacher, weiter Abstrahlwinkel mit Prismatic-Technologie*
- *Branchenführende Effizienz*
- *Konstantstrom-Technologie*
- *Sehr enges Farb-Binning*

Lucoled Premium PR40 Module bieten eine hochwertige und effiziente Lösung zur Hinterleuchtung von Leuchtkästen und Profilbuchstaben zwischen 60 und 200 mm Bautiefe.

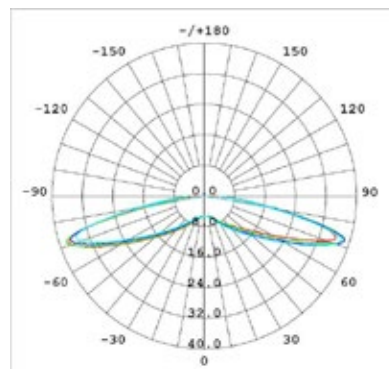
Mit modernster LED-Chip Technologie und einer Prismatic-Linse für einen flachen und sehr weiten Abstrahlwinkel führt die Lucoled Premium Serie die Branche in Effizienz an. Dies reduziert nicht nur die Anzahl der benötigten Module in der Anwendung, sondern auch die Gesamtleistung/Verbrauch, wodurch die Betriebskosten einer Anlage deutlich gesenkt werden.

Die Lucoled Premium Serie bietet eine erweiterte Garantie in den ersten zwei Jahren und ist damit die optimale Wahl für Ihre hochwertigen Projekte und kritischen Installationen. Ihr Risiko wird auf ein Minimum reduziert.

SPEZIFIKATIONEN

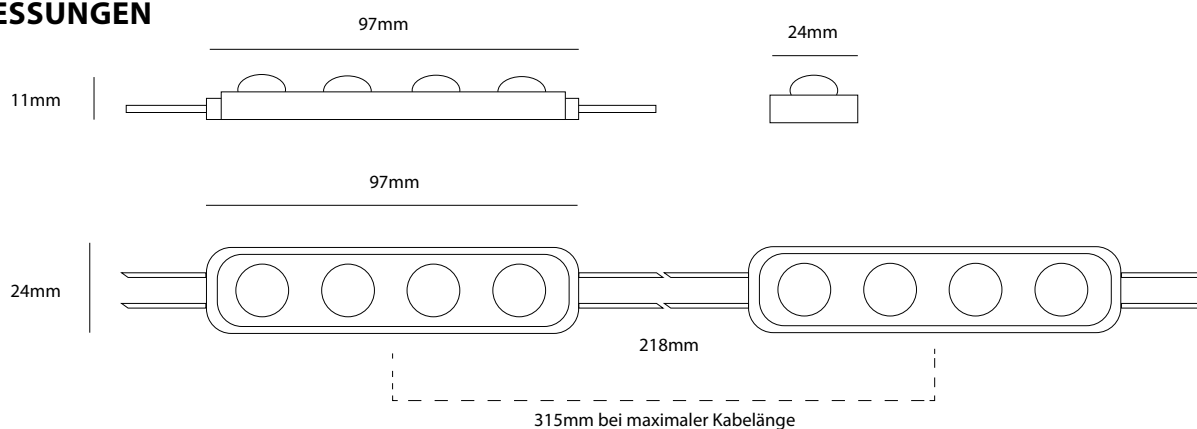
- Abmessung 97x24x11mm
- 7 Jahre Garantie (ersten 2 Jahre erweitert)
- Abstrahlwinkel: 160°
- Nach jedem Modul trennbar
- UL, CE und RoHS konform
- Sehr enges Farb-binning
- Konstant-Strom-Technologie
- Betriebstemperatur -40~+60C

LICHTVERTEILUNG

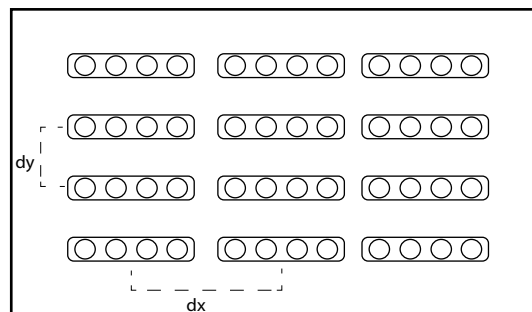


Artikel-Nr.	LED Farbe	CT (K)	CRI	Leistung (W/Mod)	Lichtstrom (lm/Mod)	Effizienz (lm/W)	Spannung (DC)	Module pro Kette	Module pro Karton
PR40-W70	weiß	7000	>70	1.2	195	163	12	20	320

ABMESSUNGEN



Leucht-kasten-Tiefe (mm)	Modulabstand (mm)	Installations Empfehlung (pcs/m ²)	Oberflächenhelligkeit (cd/m ²)
dz=60	dx=150, dy=150	43	2105-1840
dz=80	dx=180, dy=180	30	1630-1315
dz=100	dx=220, dy=250	18	1155-840
dz=120	dx=220, dy=300	14	735-470



Ergebnisse können abweichen durch die Verwendung von unterschiedlichen Oberflächen-Werkstoffen. Die untenstehenden Daten basieren auf 3mm starkem Acrylglas mit einem Lichtdurchlass von ca. 54%. Lucolod empfiehlt die Kästen/Buchstaben im Inneren mit weiß matter Farbe auszulegen um ein optimales Ergebnis zu erhalten. Testen Sie immer vor der Installation.

LEISTUNGSKAPAZITÄT DER NETZTEILE 12V SERIE

Artikel	PP1230	PP1260	PP12100	PP12150	PP12200
Ausgangsleistung	30W	60W	100W	150W	200W
PR40 Module / Netzteil	23	45	75	113	150
Anzahl der Ketten (maximal 20 Module in Reihe)	1	3	4	5	7

VERPACKUNG

Artikel	Menge (Stück/VE)	Menge (VEs / Karton)	Menge gesamt (Stück / Karton)	Gesamtgewicht (kg)	Größe Karton (LxBxH) in mm
PR40	40	8	320	10,9	528 x 376 x 272